

DASH-120



- Высокий уровень выходного сигнала: 120 дБмкВ
- Рабочий частотный диапазон: 1,2 ГГц
- Разработан для DOCSIS 3.1 / 3.0
- Простая конфигурация
- Активный или пассивный обратный канал
- Тройное предохранение от высокого напряжения на входе/выходе
- Защита от перенапряжений: 6 кВ
- Входной фильтр (переключаемый)
- Дистанционное или местное питание, в зависимости от выбранной модели устройства
- Металлический корпус, распределяющий высокие температуры и устойчивый к вибрациям

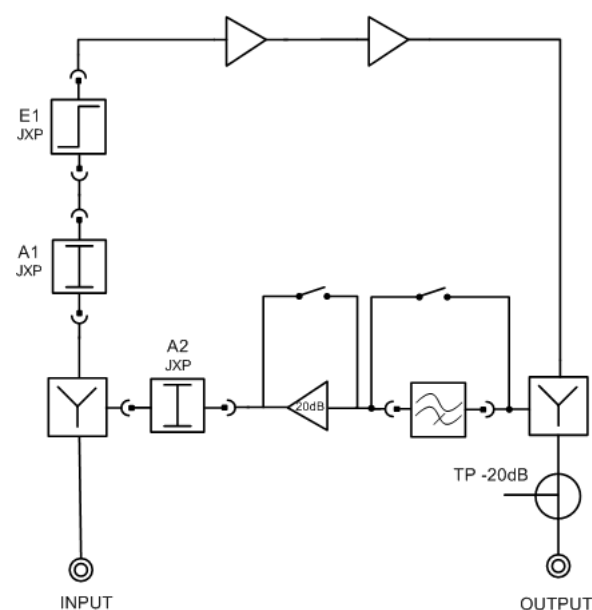
Серия усилителей DASH-120 разработана как ответ на высокие требования кабельных операторов, для которых решающее значение имеет высокое качество передачи сигнала по разумной цене. Наличие широкого диапазона регулировки позволяет использовать усилитель в сетях с разными характеристиками.

DASH-120 обеспечивает наилучшее качество сигнала и плоскую характеристику. Надежный источник питания и превосходная защита от перенапряжений гарантируют бесперебойную работу устройства. Кроме того, возможность выбора местного или дистанционного питания обеспечивает широкий диапазон применения. Усилитель разработан для различных конфигураций разделения зоны и может быть адаптирован для еще большего их количества.

DASH-120 использует типичные модули JXP, что позволяет максимально сократить число требуемых устройств управления.

Широкополосный усилитель для зданий DASH-120 предназначен для применения исключительно в помещениях.

БЛОК-СХЕМА



ТЕХНИЧЕСКИЕ ПАРАМЕТРЫ

Наименование / параметры	DASH 120 xxS		DASH-120 xxZ
ПРЯМОЙ КАНАЛ			
Рабочий частотный диапазон	МГц	85,105...1218	
Усиление	дБ	34 ±1	
Неравномерность АЧХ	дБ	±0,75	
Максимальный уровень выходного сигнала (DIN 45004B)	дБмкВ	120	
Максимальный уровень выходного сигнала CENELEC 42, slope 9дБ, CTB, CSO ≤ -60дБс	дБмкВ	107	
Входной аттенуатор	дБ	модуль JXP: 0... 20, шаг 1	
Входной эквалайзер	дБ	модуль JXP: 0... 20, шаг 1	
Тестовый разъем	дБ	-20 ±1	
Коэффициент шума	дБ	< 4,5	
Согласование со всеми входами/выходами: - в частотном диапазоне 5-40 МГц - частотном диапазоне 40-1006 МГц	дБ	18 ≥18@ 40МГц – 1,5 / окт.	
КАНАЛ ОБРАТНОЙ СВЯЗИ			
Рабочий частотный диапазон	МГц	5...65,85	
Тип канала обратной связи/подавление	дБ	активный / модуль JXP: 0 ... 20, шаг 1	
Усиление	дБ	20 ± 1 (активный); -2 (пассивный)	
Неравномерность АЧХ	дБ	±1	
Максимальный уровень выходного сигнала (DIN 45004B)	дБмкВ	117	
Выходной аттенуатор	дБ	модуль JXP: 0...20, шаг 1	
Входной фильтр	МГц	<17	
Коэффициент шума	дБ	<6,5	
ПРОЧИЕ			
Напряжение питания	В _{АС} / Гц	195...253 / 50-60 (местное)	30...65 / 50-60 (дистанционное)
Потребляемая мощность	Вт	<6,2	
Тип разъемов	/	F	
Класс защиты корпуса	/	IP40	
Диапазон рабочих температур	°С	-20...+60	
Защита от перенапряжений (Surge)	кВ	6	
Вес	кг	0,7	
Размеры	мм	155x80x53	
Упаковка	/	картонная коробка	
Дополнительная информация			
Описание	Наименование	Индекс	
DF 65/85 МГц, активный канал обратной связи, местное питание	DASH 120 AMS	I220-7538-386-01	
DF 85/105МГц, активный канал обратной связи, местное питание	DASH 120 APS	I221-7538-386-02	
DF 65/85 МГц, активный канал обратной связи, дистанционное питание	DASH 120 AMZ	I222-7538-386-03	
DF 85/105МГц, активный канал обратной связи, дистанционное питание	DASH 120 APZ	I223-7538-386-04	
DF 65/85 МГц, пассивный канал обратной связи, местное питание	DASH 120 MS	I224-7538-386-05	
DF 85/105МГц, пассивный канал обратной связи, местное питание	DASH 120 PS	I225-7538-386-06	
DF 65/85 МГц, пассивный канал обратной связи, дистанционное питание	DASH 120 MZ	I226-7538-386-07	
DF 85/105MHZ, pasywny kanał zwrotny, zasilanie zdalne	DASH 120 PZ	I227-7538-386-08	

Технические характеристики могут быть изменены без предварительного уведомления.

www.telmor.pl